

**Rapido Chiller**  
**Abbattitore/Congelatore 200/170**  
**kg 20 GN 2/1 Passante Remoto**

ARTICOLO N° \_\_\_\_\_

MODELLO N° \_\_\_\_\_

NOME \_\_\_\_\_

SIS # \_\_\_\_\_

AIA # \_\_\_\_\_

**110551 (ZBFA22RPE)**

Abbattitore/Congelatore  
passante 200/170 kg, 20 GN  
2/1 o 400x600mm. Con  
pannello touch, porta USB.  
Predisposto per gruppo  
remoto

passante.

**Descrizione****Articolo N°** \_\_\_\_\_

Abbattitore/Congelatore con pannello touch ad alta risoluzione, multilingue.

Per 20 GN 2/1, 400x600 mm e carrelli banqueting. Capacità di carico: abbattimento 200 kg, congelamento 170 kg. Sistema per la distribuzione dell'aria AirFlow per garantire le massime prestazioni. Modalità di abbattimento/congelamento: automatico (10 categorie di cibo con più di 100 varianti preimpostate); programmi (possono essere salvati e organizzati fino a 1000 programmi in 16 diverse categorie); manuale (abbattimento soft, abbattimento hard, congelamento, mantenimento, cicli turbo cooling e lite hot); cicli speciali (Cruise, scongelamento, Sushi&Sashimi, abbattimento sottovuoto, ciclo gelato). Funzioni speciali: abbattimento/congelamento Multitimer, Make-it-mine per personalizzare l'interfaccia, funzione Match per dialogare con il forno Magistar Combi TS, SoloMio per personalizzare la homepage, Calendar per la tua agenda personale. Stima reale del tempo residuo di abbattimento (algoritmo ARTE 2.0). Sbrinamento manuale e automatico e cicli asciugatura. Porta USB per scaricare i dati HACCP, programmi e impostazioni. Connettività disponibile. Sonda a 3 sensori per la misurazione della temperatura al cuore. Costruzione in acciaio inox e angoli interni arrotondati. Unità refrigerata remota (disponibile come accessorio). Gas refrigerante R452a. Per temperatura ambiente fino a 43°C (classe climatica 5). Modello

**Approvazione:** \_\_\_\_\_

## Caratteristiche e benefici

- Ciclo di mantenimento a +3°C per l'abbattimento o -22°C per il congelamento, attivato automaticamente alla fine di ogni ciclo, per risparmiare energia e mantenere la temperatura desiderata (possibile anche attivazione manuale).
- Ciclo di abbattimento: 200 kg da +90 °C a +3 °C in meno di 90 minuti.
- Ciclo X-Freeze (da +10°C a -41°C): ideale per surgelare tutti i tipi di cibo (crudo, cotto o parzialmente cotto).
- Ciclo Lite-Hot (da +40 °C a -18 °C): ideale per cibi delicati.
- Funzione Turbo cooling: l'abbattitore lavora continuamente alla temperatura desiderata. Ideale per produzioni in continuo.
- La modalità automatica include 10 categorie di alimenti (carne, pollame, pesce, salse e zuppe, verdure, pasta/riso, pane, pasticceria salata e dolce, dessert, raffreddamento rapido delle bevande) con oltre 100 varianti preinstallate. L'abbattitore ottimizza automaticamente il processo di raffreddamento in base alle dimensioni, alla quantità e al tipo di cibo per ottenere il risultato selezionato. Visualizzazione in tempo reale dei parametri di raffreddamento. Possibilità di personalizzare e salvare fino a 70 varianti per categoria.
- Modalità programmi: è possibile memorizzare un massimo di 1000 programmi nella memoria dell'abbattitore, per ricreare lo stesso elevato standard in qualsiasi momento. Le ricette possono essere raggruppate in 16 diverse categorie per organizzare al meglio il menù. Sono disponibili anche programmi di raffreddamento in 16 fasi.
- Funzione MultiTimer per gestire fino a 20 diversi cicli di abbattimento allo stesso tempo, migliorando la flessibilità e garantendo risultati eccellenti. Possono essere salvati fino a 200 programmi MultiTimer.
- Sonda di temperatura al cuore multisensore a 3 punti per la massima precisione e sicurezza alimentare.
- Stima reale del tempo residuo di abbattimento (algoritmo ARTE 2.0) nei cicli che utilizzano la sonda.
- Sbrinamento e asciugatura automatici e manuali.
- Prestazioni garantite a temperature ambiente fino a +43 °C (classe climatica 5).
- Cicli Speciali:
  - Cruise Chilling imposta automaticamente i parametri per l'abbattimento più rapido e ottimale (funziona con la sonda)
  - Scongelo veloce
  - Sushi & Sashimi (cibo senza anisakis)
  - Raffreddamento sottovuoto
  - Gelato
- Sistema intelligente di circolazione dell'aria AirFlow per ottenere le massime prestazioni in termini di uniformità e di controllo della temperatura grazie al design della camera combinato con ventola a velocità variabile di alta precisione.
- [NOT TRANSLATED]

## Costruzione

- Unità refrigerante remota disponibile come accessorio opzionale.
- Valvola solenoide per la gestione automatica della pressione del gas nel circuito termodinamico.
- Componenti principali in acciaio inox AISI 304.
- Evaporatore con protezione antiruggine.
- Motore e ventilatore con protezione IP23.
- Camera interna senza giunture, angoli arrotondati per una massima igiene e una facile pulizia.
- Porte con guarnizione magnetica removibile per la pulizia.
- Pannello ventola sollevabile per un facile accesso

all'evaporatore per consentire le operazioni di pulizia.

- Perimetro porta riscaldato automaticamente.

## Interfaccia utente & gestione dati

- Interfaccia touch screen ad alta risoluzione (tradotta in più di 30 lingue) - pannello ottimizzato per daltonici.
- Con la funzione Match il forno e l'abbattitore sono collegati tra loro e comunicano per guidare l'utente attraverso il processo cook&chill, ottimizzando tempi ed efficienza (richiede accessori opzionali).
- Caricamento delle immagini per una completa personalizzazione dei cicli.
- Funzione "Make-it-mine" per consentire la completa personalizzazione o il blocco dell'interfaccia utente.
- Porta USB per scaricare i dati HACCP, condividere i programmi di abbattimento e configurazioni.
- Predisposto alla connettività per l'accesso in tempo reale da remoto agli apparecchi collegati e per il monitoraggio HACCP (richiede accessorio opzionale).
- Materiali di supporto come guide e training facilmente accessibili mediante la scansione del QR-Code con qualsiasi dispositivo mobile.
- Visualizzazione automatica dei consumi a fine ciclo.
- SoloMio permette all'operatore di raggruppare le funzioni preferite nella Homepage per un accesso immediato.
- Calendar funziona come un'agenda in cui l'utente può pianificare il lavoro quotidiano e ricevere avvisi personalizzati per ogni attività.

## Sostenibilità

- Zero Waste fornisce agli chef consigli utili per ridurre al minimo gli sprechi alimentari. Zero Waste è una libreria di ricette automatiche che mira a:
  - dare una seconda vita al cibo crudo prossimo alla data di scadenza (es: dal latte allo yogurt)
  - ottenere piatti genuini e gustosi da frutta/verdura troppo matura (solitamente considerata non idonea alla vendita)
  - promuovere l'utilizzo di prodotti alimentari tipicamente scartati (es.: bucce di carota)

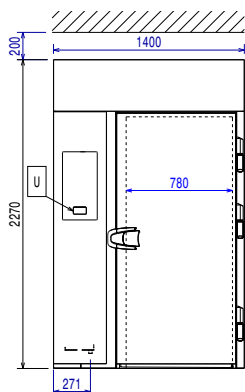
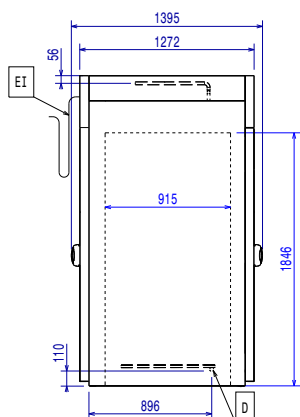
## Accessori opzionali

- |  |            |                          |
|--|------------|--------------------------|
| • Kit 3 sonde a sensore singolo per abbattitore/congelatore  | PNC 880567 | <input type="checkbox"/> |
| • Gruppo remoto ad aria per abbattitore/ congelatore 150 Kg, 20 GN 2/1 - R452a   | PNC 881224 | <input type="checkbox"/> |
| • Coppia di griglie GN 1/1, AISI 304   | PNC 922017 | <input type="checkbox"/> |
| • Griglia inox aisi 304, gn 1/1  | PNC 922062 | <input type="checkbox"/> |
| • Griglia inox aisi 304, gn 2/1  | PNC 922076 | <input type="checkbox"/> |
| • Coppia di griglie GN 2/1 in AISI 304   | PNC 922175 | <input type="checkbox"/> |
| • Griglia pasticceria 400x600 mm in AISI 304   | PNC 922264 | <input type="checkbox"/> |
| • Scheda connettività (IoT) per forni Magistar Combi, abbattitori Rapido Chiller e lavastoviglie a cesto trascinato e Match (una scheda IoT per apparecchiatura - per connettere il sistema Cook&Chill). | PNC 922421 | <input type="checkbox"/> |
| • Router sim card per connettività (WiFi & LAN)  | PNC 922435 | <input type="checkbox"/> |
| • KIT SKYDUO/MATCH PER COLLEGAMENTO FORNO E ABBATTITORE/CONGELATORE  | PNC 922439 | <input type="checkbox"/> |
| • Carrello con struttura portateghe per 15 GN 2/1 - passo 84mm   | PNC 922686 | <input type="checkbox"/> |

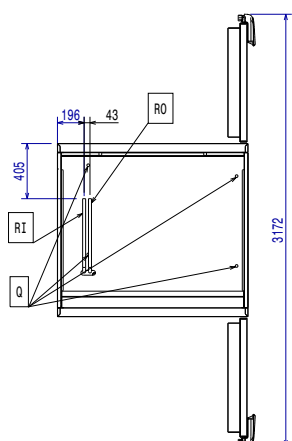
**Rapido Chiller  
Abbattitore/Congelatore 200/170 kg 20 GN 2/1 Passante Remoto**

L'azienda si riserva il diritto di apportare modifiche ai prodotti senza preavviso

- Spiedo per agnello o maialino (fino a 30kg), 20 gn 2/1 PNC 922711
- Supporto sonda per liquidi PNC 922714
- Carrello con struttura portateghe per 20 GN 2/1 - passo 63 mm PNC 922757
- Carrello con struttura portateghe per 16 GN 2/1 - passo 80 mm PNC 922758
- Carrello banqueting 92 piatti, per 20 GN 2/1 - passo 85 mm PNC 922760
- Carrello con struttura portateghe 400x600 mm, 16 posizioni, passo 80 mm, per forni 20 GN 2/1 PNC 922762
- Carrello banqueting per 116 piatti, per 20 GN 2/1 - passo 66 mm PNC 922764

**Fronte**

**Lato**


- D** = Scarico acqua  
**EI** = Connessione elettrica  
**RO** = Unità di connessione remota

**Alto**

**Elettrico**

Richiesta presa interbloccata

**Tensione di alimentazione:** 380-415 V/3N ph/50/60 Hz

**Potenza installata max:** 6.4 kW

**Potenza di riscaldamento:** 6.4 kW

**Acqua**

**Dimensioni tubo di scarico:** 3/4"

**Pressione, bar min:** 0

**Installazione**

**Spazio libero:** 5 cm ai lati e sul retro

Si raccomanda di seguire scrupolosamente le istruzioni fornite con l'apparecchiatura.

**Capacità**

**Capacità massima di carico:** 200 kg

**Numero/tipologia di griglie:** 20 (GN 2/1; 600x400)

**N° e tipologia vaschette:** 30 (360x250x80h)

**Informazioni chiave**

**Cardini porte:**

**Dimensioni esterne, larghezza:** 1400 mm

**Dimensioni esterne, profondità:** 1395 mm

**Dimensioni esterne, altezza:** 2270 mm

**Peso netto:** 180 kg

**Peso imballo:** 190 kg

**Volume imballo:** 4.81 m<sup>3</sup>

**Dati refrigerazione**

Richiesta unità di refrigerazione remota.

Nota: Potenza refrigerante calcolata a una distanza lineare di 20 metri (tubazioni non incluse).

**Tipo di raffreddamento del condensatore:**

**Potenza refrigerante consigliata\*:** 12650 W

**Condizione a temperatura d'evaporazione:** -20 °C

**Condizione a temperatura di condensazione:** 40 °C

**Condizione a temperatura ambiente:** 30 °C

**Tubi connessione (remoto) - uscita:** 12 mm

**Tubi connessione (remoto) -  
uscita:**

12 mm

**Tubi connessione (remoto) -  
entrata:**

22 mm

Remote  
refrigeration unit  
required. Working  
temperature in the  
cavity of the blast  
chiller is down to  
-41°C.

Note: refrigeration  
power calculated  
at a distance of 20  
linear mt.

**\*Nota:**

**Gas refrigeranti compatibili:**

R404A; R452A